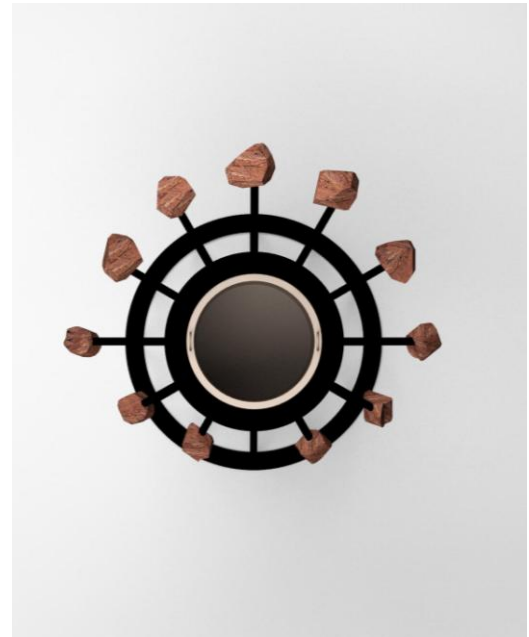


dpsd09053  
volcano explosion

Διαγωνισμός Σχεδίασης:  
κοινόχρηστος κάδος απορριμμάτων για τη Σαντορίνη





Σκοπός είναι ο συμβολισμός της **έκρηξης συναισθημάτων** που υφίσταται κάθε επισκέπτης της Σαντορίνης στο αντίκρισμα των σπάνιων ομορφιών της. Γι' αυτό και δεν πρόκειται για ένα στατικό αντικείμενο. Τα σιδερένια τόξα και οι κόκκινες πέτρες της Σαντορίνης που μοιάζουν να εκσφενδονίζονται από το ηφαίστειο χαρίζουν στο αντικείμενο την κίνηση και την ζωντάνια που διακατέχει αυτό το νησί δίνοντας - σε ένα αντικείμενο που ως τώρα θεωρείτο αισθητικά αδιάφορο - συμβολική και συναισθηματική αξία.

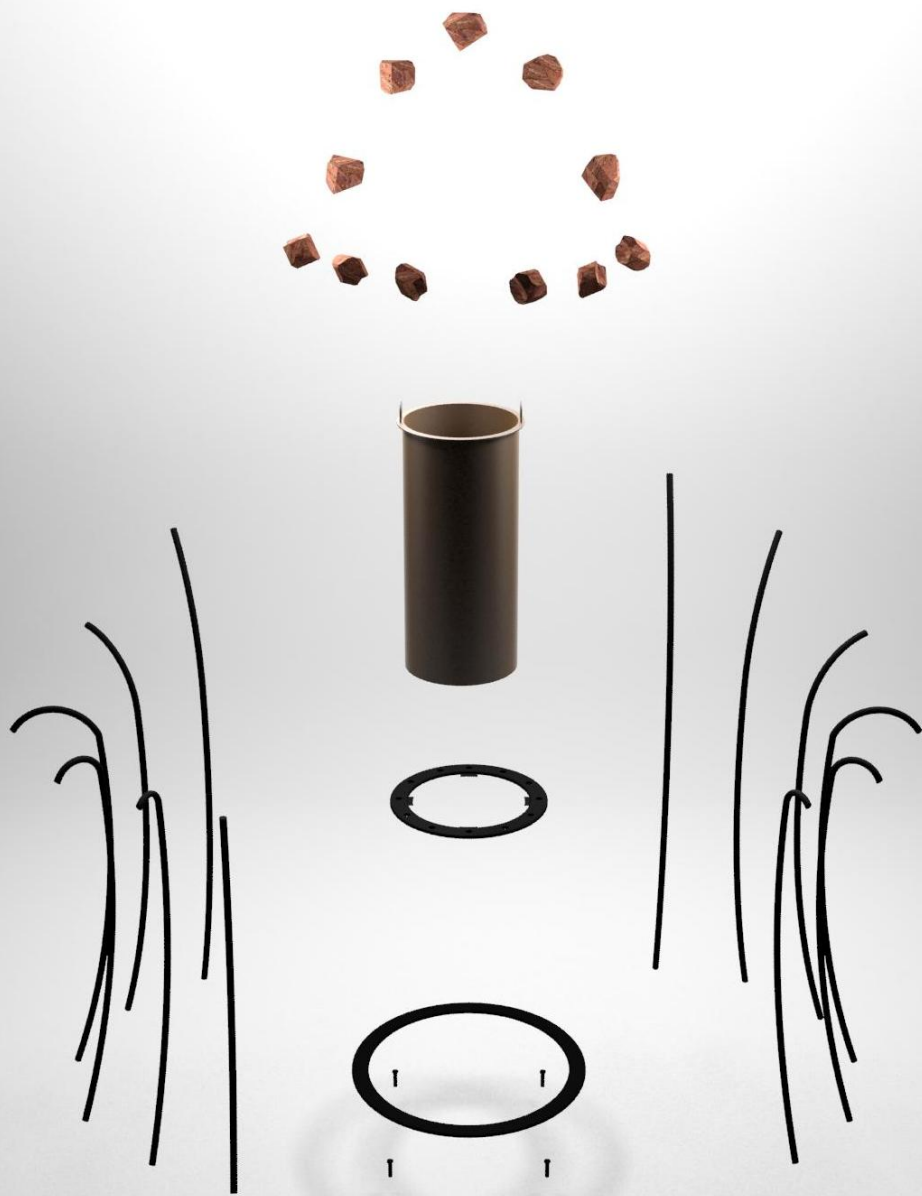
Στο σχεδιασμό έχει ληφθεί υπ' όψιν η απλότητα και η καθαρότητα της κυκλαδίτικης αρχιτεκτονικής και οι αισθητικές προτιμήσεις των κατοίκων αυτού του τόπου ώστε να συνάδει αισθητικά με τα σημεία όπου θα τοποθετηθεί ο κάδος απορριμμάτων. Επίσης έχει μελετηθεί ο τρόπος κατασκευής, οι μέθοδοι παραγωγής και τα διαθέσιμα υλικά για να αποφευχθούν προβλήματα υλοποίησης της κατασκευής.

αποσπώμενος κάδος

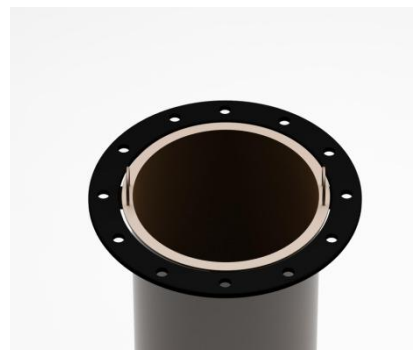


αναλογία με άνθρωπο

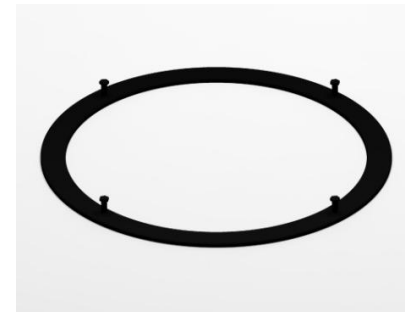
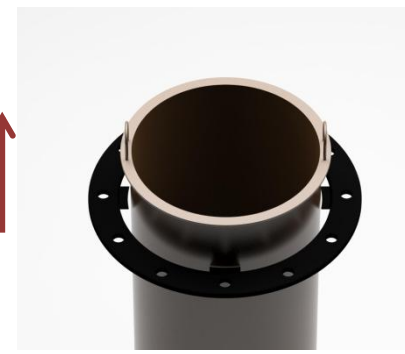
όλα τα μέρη του αντικειμένου



διάτρητος δακτύλιος



υποστηρίγματα



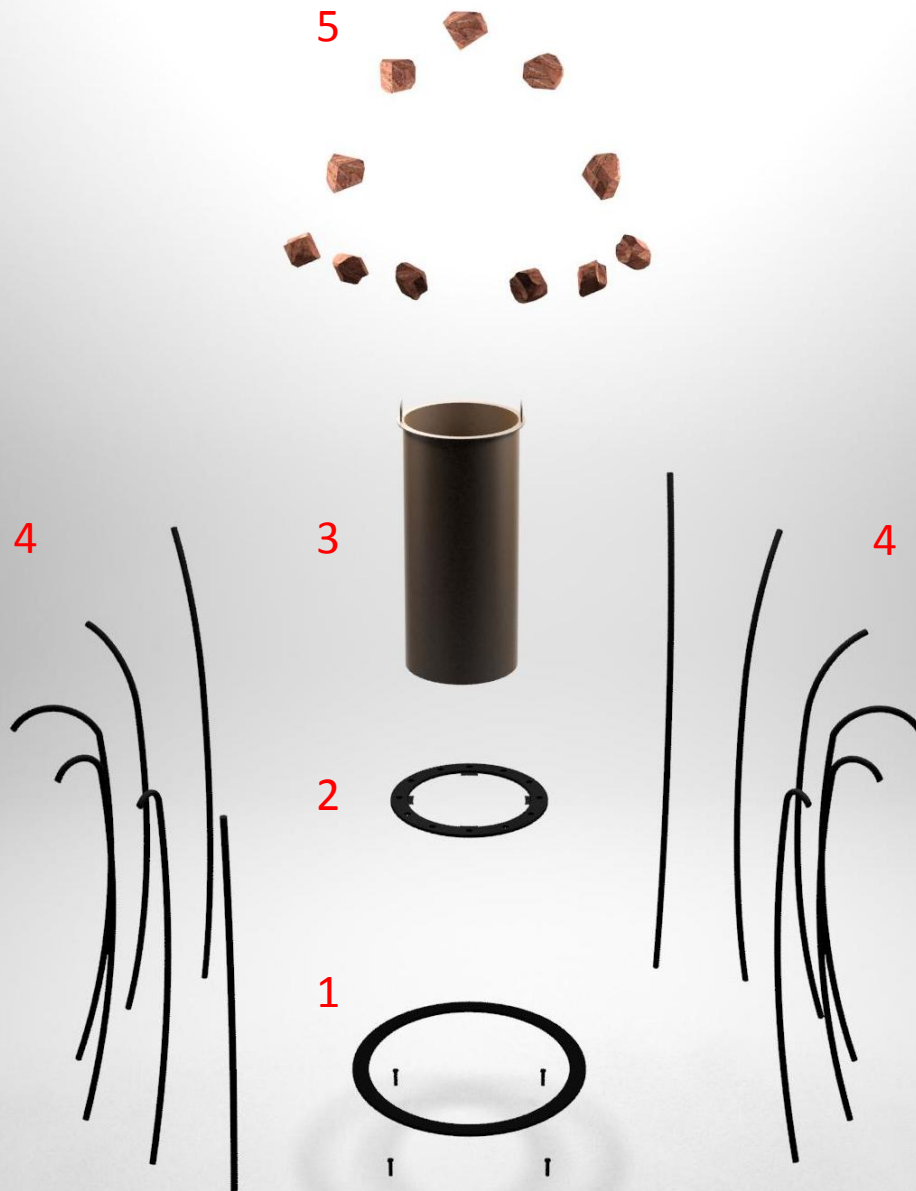
χειρολαβές

δακτύλιος στο έδαφος

Το αντικείμενο είναι εύκολο στη χρήση του τόσο κατά την ρίψη απορριμματος όσο και κατά την αλλαγή σακούλας καθώς ο κάδος ο οποίος στηρίζεται σε 4 μεταλλικά στηρίγματα αποσπάται από το υπόλοιπο αντικείμενο κρατώντας τον από τις χειρολαβές.

Ο κάδος απορριμμάτων είναι βιδωμένος στο έδαφος για να είναι σταθερός αλλά και να μπορεί εύκολα να μετακινηθεί.





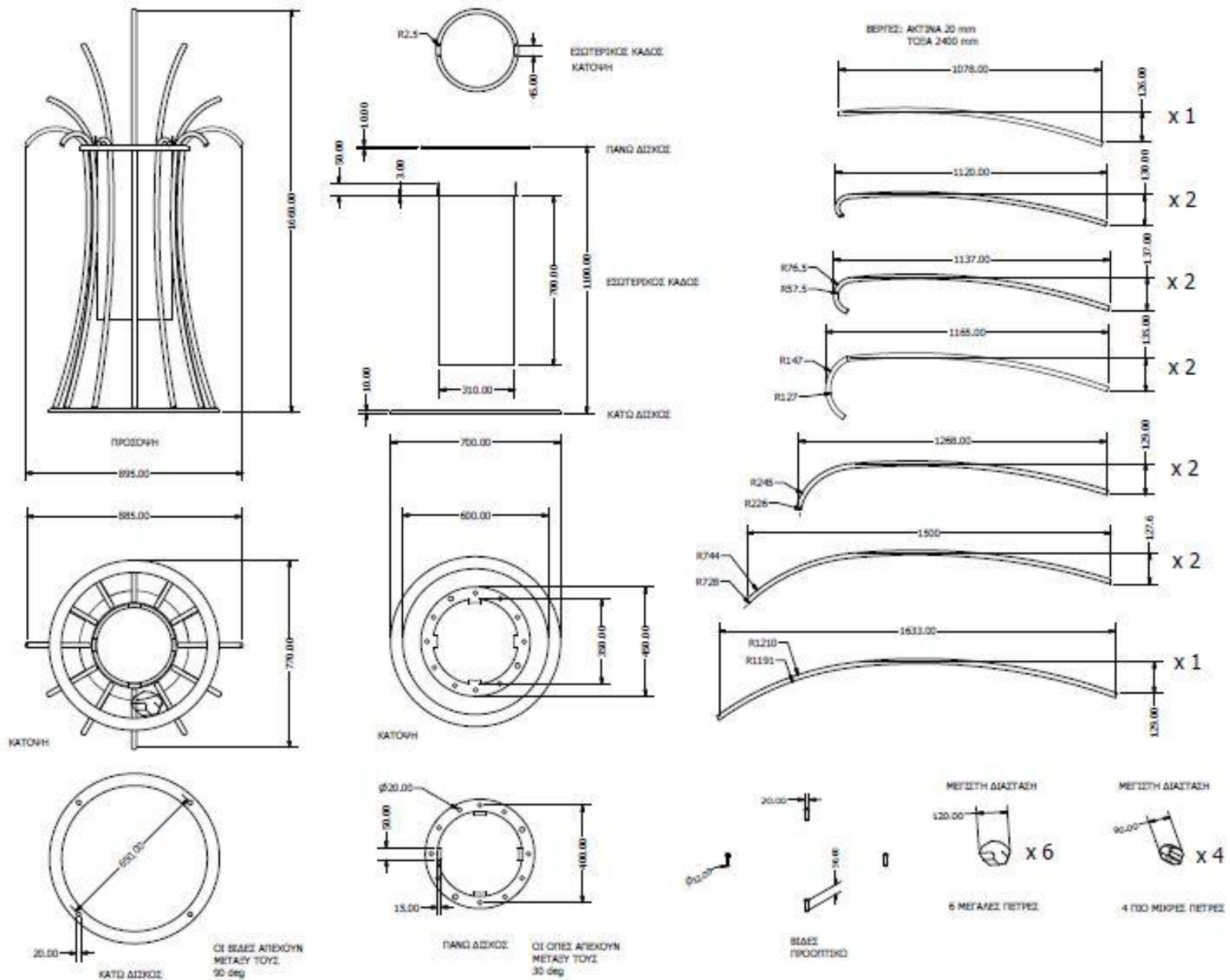
1. δακτύλιος από γαλβανιζέ λαμαρίνα βιδωμένος στο έδαφος σε 4 σημεία
2. διάτρητος δακτύλιος με οπές στο μέγεθος των σιδερένιων βεργών σε ύψος 1,1 μ. από το έδαφος για στήριξη των βεργών και του εσωτερικού κάδου. Διαθέτει 4 προεξοχές εσωτερικά συγκολλημένες που αποσκοπούν στην στήριξη του εσωτερικού κάδου
3. εσωτερικός κάδος με χειρολαβές – γαλβανιζέ λαμαρίνα με συγκολλημένο ή πριτσινωμένο πάτο
4. μασίφ σιδερόβεργες συγκολλημένες στο κάτω δακτύλιο σε απόσταση 30 μοιρών μεταξύ τους ενώ διαπερνούν στο πάνω μέρος τον διάτρητο δακτύλιο στον οποίο και συγκολλούνται
5. πέτρες τρυπημένες στο μέγεθος της διαμέτρου των βεργών και κολλημένες με τις άκρες των βεργών (στις εσοχές των βεργών)

προτείνεται ματ βαφή – παλέτα pantone

σκελετός  
Black 4 2X

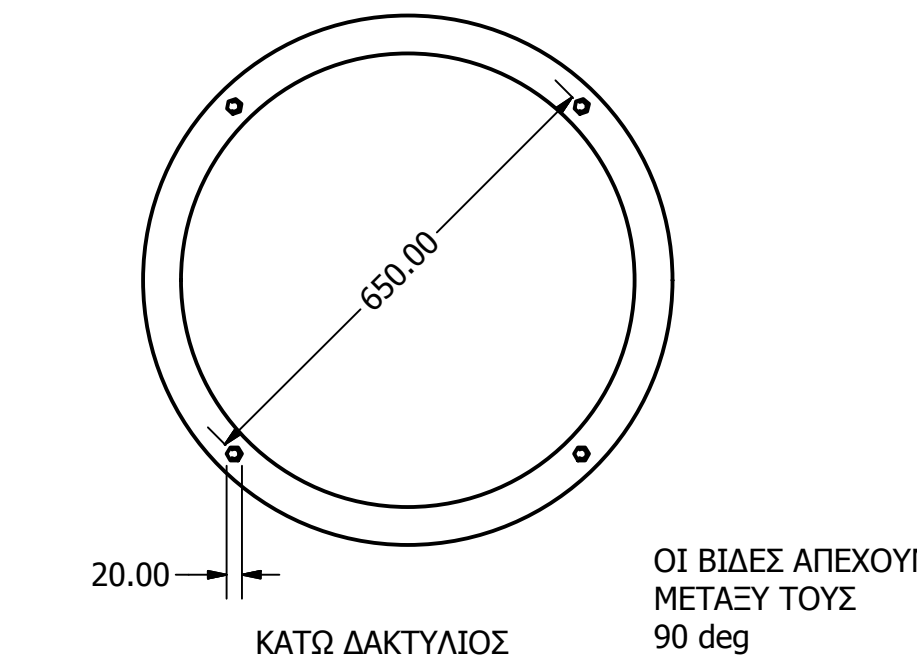
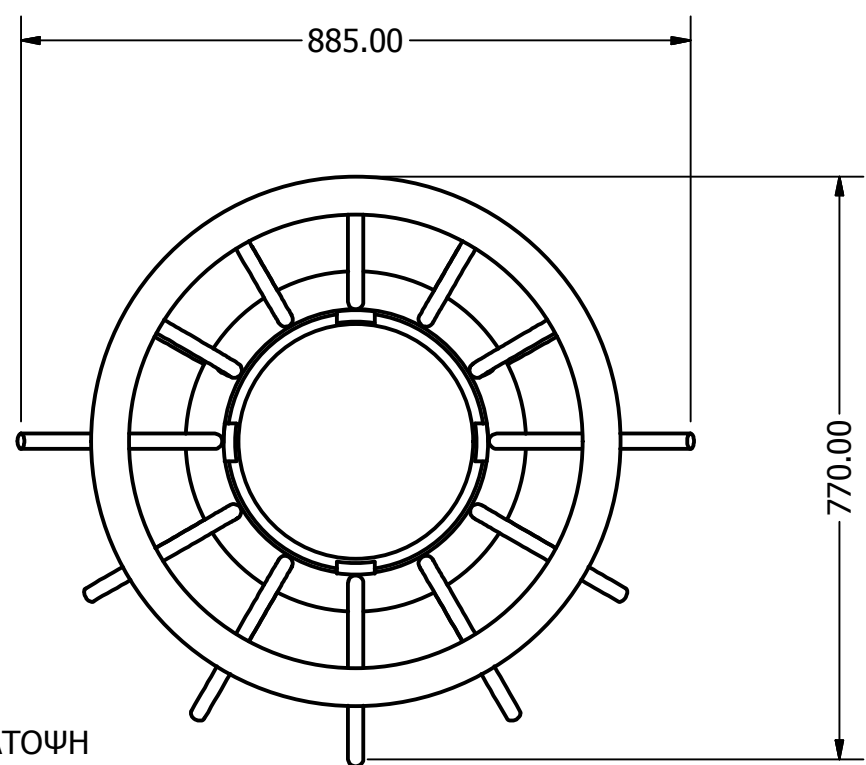
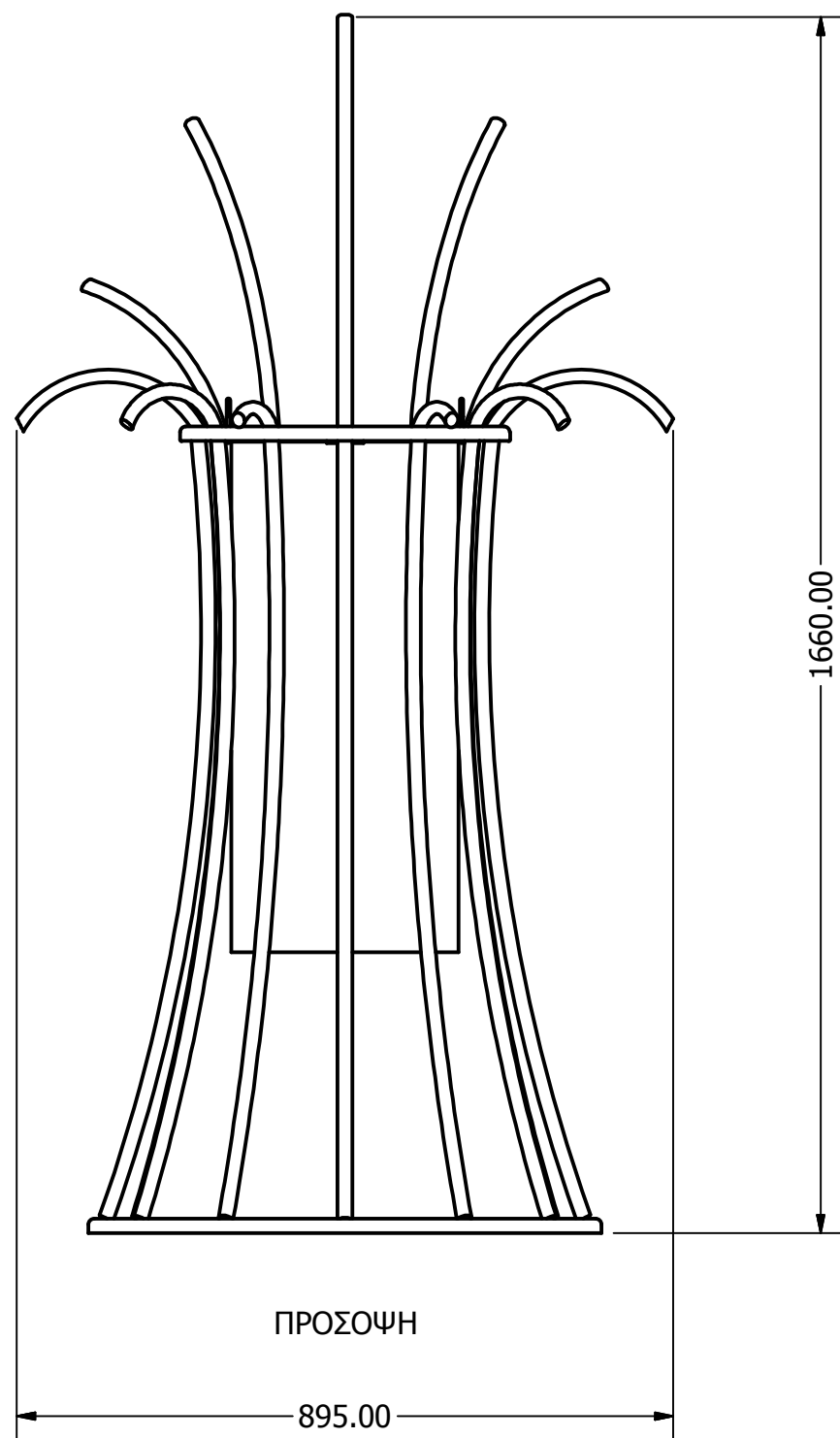


εσωτερικός κάδος  
Black 5

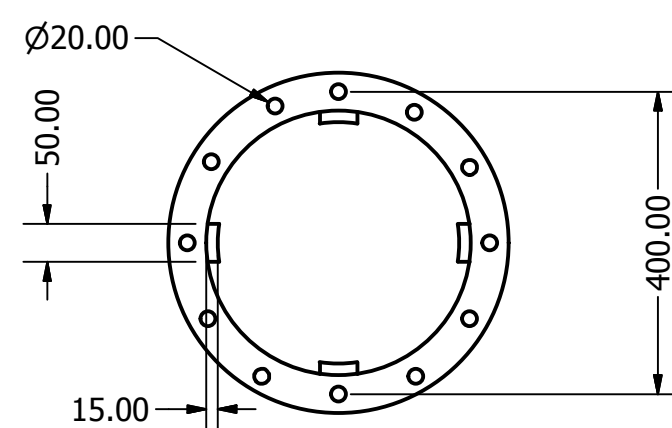
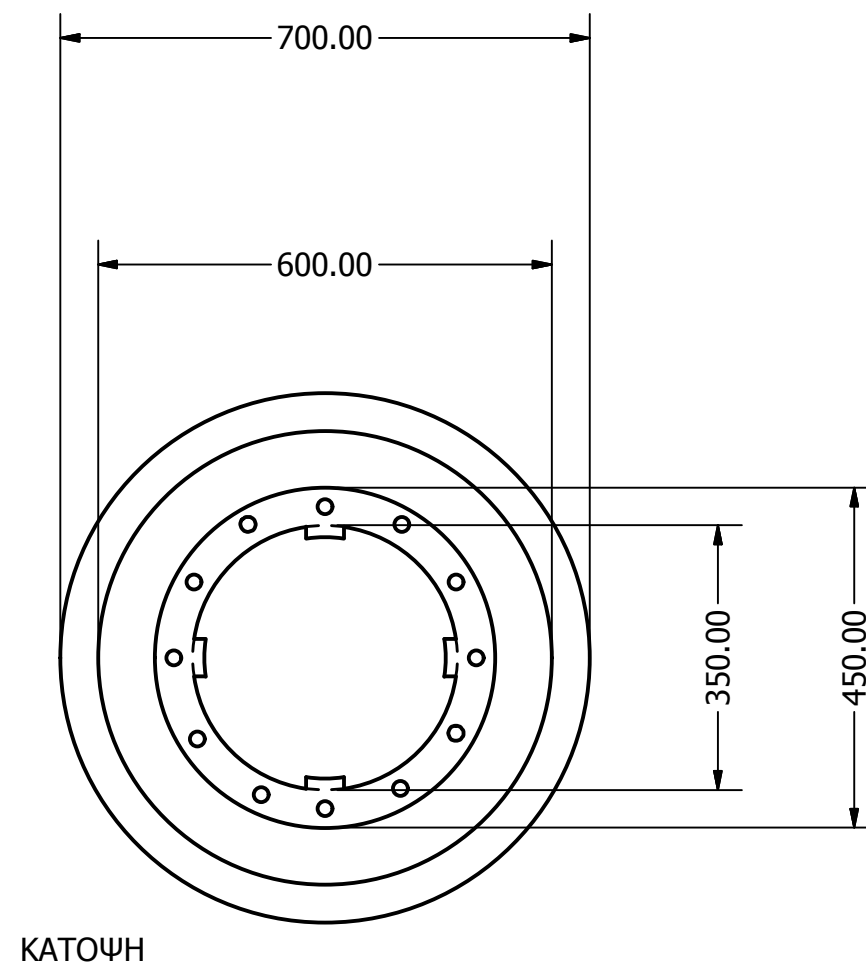
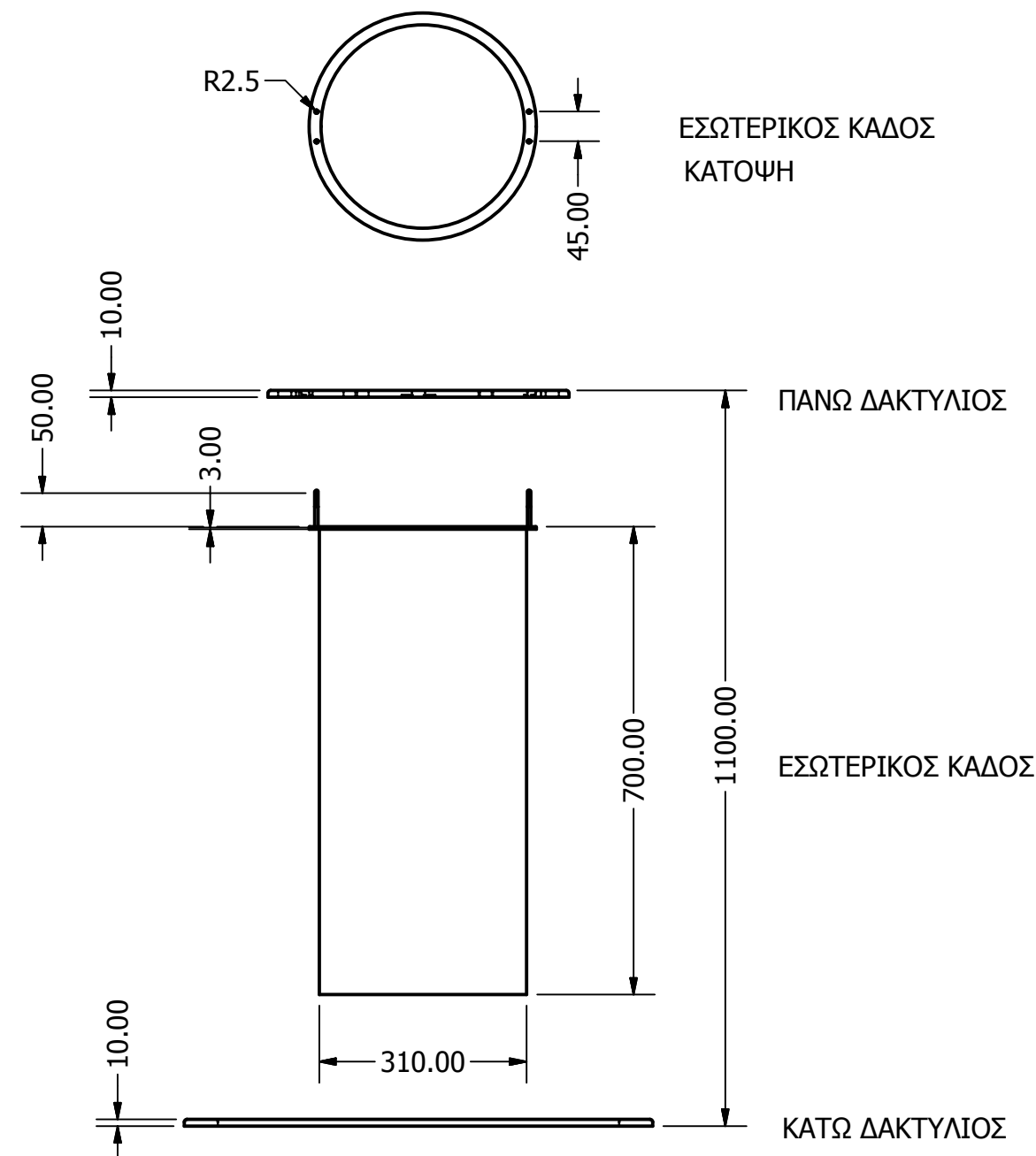


\* Το αρχείο συνοδεύεται από PDF με όλες τις διαστάσεις





ΟΙ ΒΙΔΕΣ ΑΠΕΧΟΥΝ ΜΕΤΑΞΥ ΤΟΥΣ 90 deg



ΟΙ ΟΠΕΣ ΑΠΕΧΟΥΝ ΜΕΤΑΞΥ ΤΟΥΣ 30 deg

ΒΕΡΓΕΣ: ΑΚΤΙΝΑ 20 mm  
ΤΟΞΑ 2400 mm

