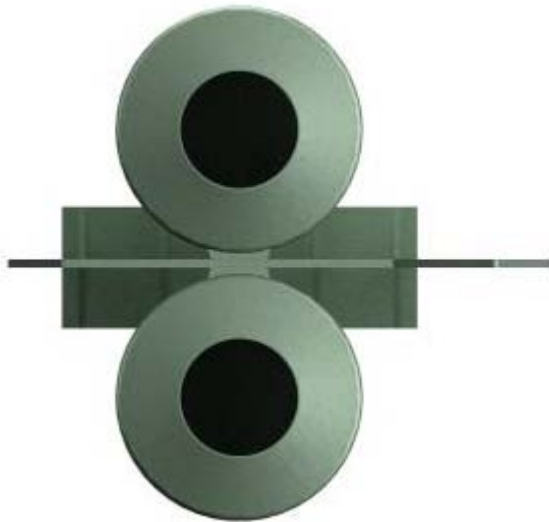


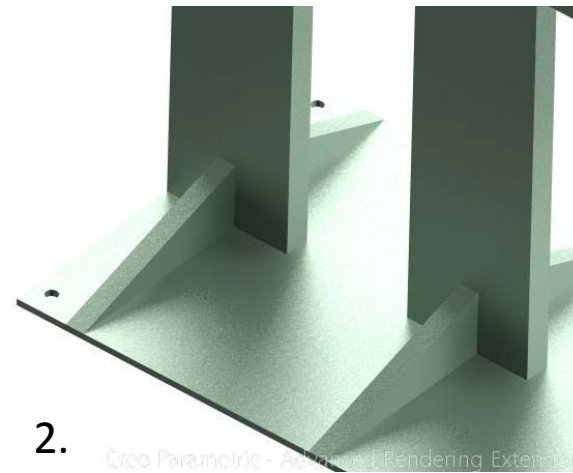
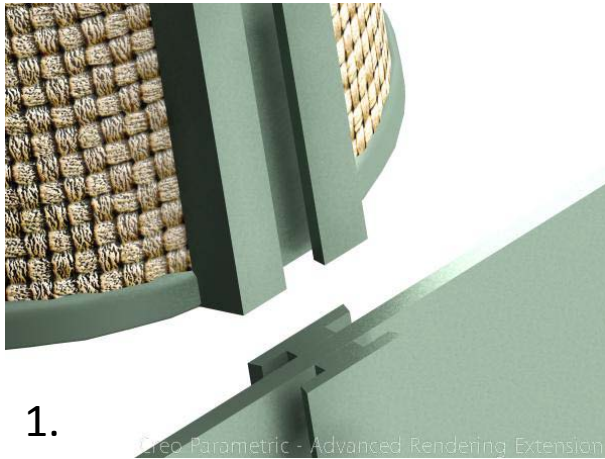
# Πρόταση κάδου απορριμμάτων για την Σαντορίνη





Το σύστημα κάδου είναι εμπνευσμένο από το ζώο γαϊδουράκι. Είναι ένα ζώο που αποτελεί σημείο αναφοράς των Κυκλάδων και είναι συνυφασμένο με τον καθαρισμό των κοινόχρηστων κάδων όταν αυτοί έχουν τοποθετηθεί σε δυσπρόσιτα σημεία. Το σύστημα σχεδιάστηκε με βασικούς στόχους να προσδώσει αισθητική στην Σαντορίνη και να έχει ταυτόχρονα χαμηλό κόστος παραγωγής.

Ο αφηρημένος σχεδιασμός του συστήματος, τόσο στην φόρμα που αναπαριστά το γαϊδουράκι όσο και στον ίδιο τον κάδο, ταιριάζει αισθητικά στην απλοϊκή και λυτή αρχιτεκτονική του νησιού. Επίσης, τα υλικά κατασκευής που επιλέχθηκαν (ανοξείδωτος χάλυβας, ψάθα) είναι ανθεκτικά στις καιρικές συνθήκες του νησιού (ισχυροί άνεμοι, υγρασία, αλμύρα), ενώ και η φόρμα του κάδου είναι σχεδιασμένη με γνώμονα να προστατεύονται τα απορρίμματα που είναι στο εσωτερικό του από τους ισχυρούς ανέμους. Τέλος, το σύστημα μπορεί να φέρει έναν ή δύο κάδους απορριμμάτων ανάλογα με την περιοχή στην οποία θα τοποθετείται.



1. Τρόπος σύνδεσης του κάδου με το κύριο σώμα (γαϊδουράκι) του συστήματος.

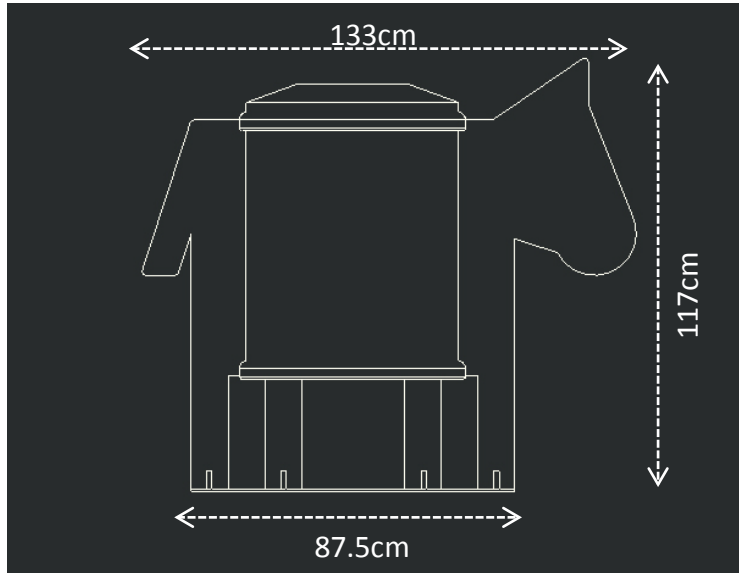
2. Η βάση στήριξης του συστήματος το οποίο θα βιδώνεται στο έδαφος.

3. Ο κάδος αποτελείται από: α) το κύριο μέρος (ανοξείδωτος χάλυβας) στο οποίο θα τοποθετείται η σακούλα απορριμμάτων β) από το καπάκι (ανοξείδωτος χάλυβας) το οποίο είναι σχεδιασμένο με τέτοιο τρόπο ώστε να εμποδίζει τα απορρίμματα να πέφτουν έξω από τον κάδο γ) την πλεκτή ψάθα η οποία θα τοποθετείται περιμετρικά του κυρίου σώματος.

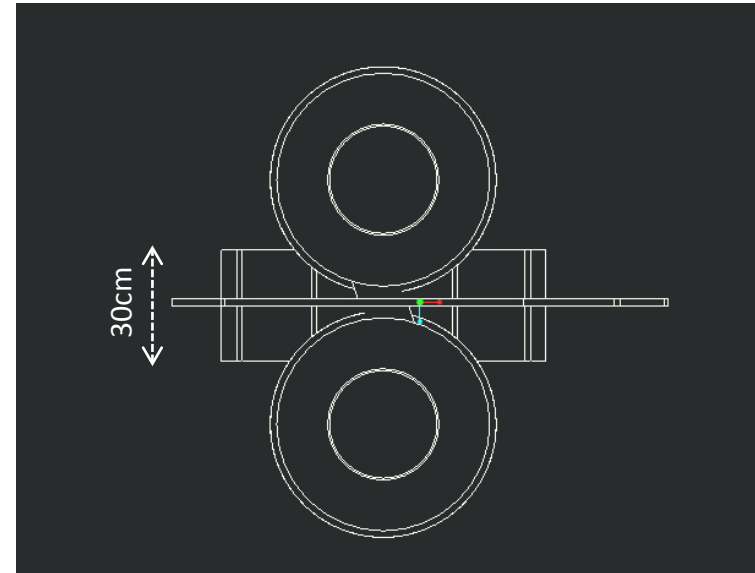


3. Creo Parametric - Advanced Rendering Extension

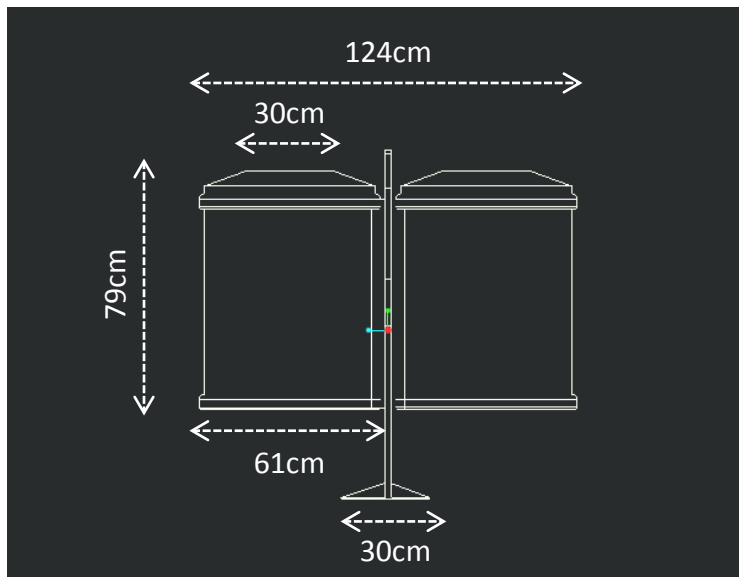
### Πλάγια Όψη



### Κάτοψη



### Πίσω Όψη



Η μορφή του γαϊδουριού μπορεί να επιτευχθεί με δύο τρόπους:

- α) με χύτευση. Δηλαδή την δημιουργία καλουπιού με σκοπό ο χάλυβας να αποκτήσει το επιθυμητό σχήμα.
- β) με μηχανουργική κατεργασία. Δηλαδή με την μέθοδο αφαίρεσης υλικού.

Τα υπόλοιπα μέρη του κάδου που είναι από χάλυβα ,έχουν βασικά γεωμετρικά σχήματα και μπορούν να διαμορφωθούν με την φθηνή μέθοδο της πλαστικής παραμόρφωσης. Για την δημιουργία του ψάθινου περιτυλίγματος, οι βλαστοί της ψάθας πλέκονται μεταξύ τους με φυσικό ή σύνθετο νήμα ή και με γαλβανισμένο σύρμα δημιουργώντας το επιθυμητό πλέγμα. Υπάρχει μεγάλη ποικιλία σχεδίων στην αγορά.